

Kubische verdamper Evaporateur cubique

Type LTN..N

LTN

Vinafstand:
Ecartement d'ailettes: **7,5 mm**



Het gamma LTN luchtkoelers werd ontworpen voor toepassing in kleine en grote koel- en diepvrieskamers. Deze kubische verdampers zijn voorzien van hoge rendementsbatterijen met aluminium vinnen van 0,25mm dik en koperen buizen met wanddikte van 0,76mm. De omkasting is vervaardigd uit wit gelakte aluminium plaat 99,5%, RAL9010. Glacial koelers zijn bruikbaar met alle nieuwe koelmiddelen. De ventilatoren die standaard gemonteerd worden hebben volgende karakteristieken:

- 230V/1/50Hz
- Isolatie klasse B
- Werkingstemperatuur: -30°C tot +40°C
- Beschermingsklasse:
 - diameter 254 mm: IP42
 - diameter 300 en 400 mm: IP55

In de versies met elektrische ontdooiing worden roestvrij stalen weerstanden met diameter 8,5mm gemonteerd. Aansluiting 230V/1/50Hz.

La gamme d'évaporateurs LTN est conçue pour application dans des petites et grandes chambres froides et congélateurs. Ces évaporateurs cubique sont réalisés avec des échangeurs à haut rendement, les ailettes en aluminium d'épaisseur 0,25mm et les tubes cuivre de 0,76mm de paroi. La carrosserie est fabriquée en tôles d'aluminium 99,5% de couleur blanche RAL9010. Les évaporateurs sont utilisables avec tous les réfrigérants actuels.

Les ventilateurs utilisés standard ont les caractéristiques suivantes :

- 230V/1/50Hz
- Classe d'isolation B
- Température d'utilisation : -30°C à +40°C
- Degré de protection :
 - diamètre 254mm : IP42
 - diamètre 300 et 400 mm : IP55

Dans les versions avec dégivrage électrique sont montées des résistances en acier inox de diamètre 8,5mm, prédisposées pour branchement en 230V/1/50Hz.

Kubische verdamper Evaporateur cubique



Type LTN..N

LTN

Kenmerken - Spécifications

Type LTN	Opp./Surf. m²	Diam. IN	Diam. OUT	Lucht/Air m³/h	Lucht/Air Project. : m	Onid./Dégivr. kW	Gew./Poids Kg	Inh./Cont. dm³
LTN1N	4,8	1/2"	1/2"	810	8	0,50	16	1,2
LTN2N	6,3	1/2"	5/8"	1650	9,5	0,75	18	1,5
LTN3N	8,4	1/2"	5/8"	1610	9	0,90	23	2
LTN4N*	12,6	1/2"	3/4"	1580	8,5	1,20	30	3,1
LTN5N*	15,7	1/2"	3/4"	3380	12	1,80	34	4
LTN6N*	23,6	1/2"	7/8"	3230	11	2,40	43	6
LTN7N*	31,5	1/2"	1 1/8"	6620	12	3,60	63	8
LTN8N*	39,3	5/8"	1 1/8"	6560	12	4,50	71	10
LTN9N*	47,2	5/8"	1 1/8"	6440	11	5,10	79	12
LTN10N*	59,0	5/8"	1 3/8"	9420	14	6,60	102	15
LTN11N*	70,7	5/8"	1 3/8"	9690	11	7,80	118	18
LTN12N*	88,4	5/8"	1 5/8"	12760	12	9,60	150	22
LTN13N*	106,2	5/8"	1 5/8"	13040	11	10,80	169	27
LTN14N*	132,2	1 1/8"	1 5/8"	16300	12	13,50	210	34
LTN15N*	160,0	1 1/8"	2 1/8"	19560	12	16,50	255	42

* Uitwendige drukvereffening - Egalisation externe

Type LTN	Ventilatoren Ventilateurs		230/1 V		Klasse Classe IP
	Aantal Nombre	Diam. mm	A Max.	Watt	
LTN1N	1	250	0,35	80	IP42
LTN2N	1	300	0,3	70	IP54
LTN3N	1	300	0,3	70	IP54
LTN4N	1	300	0,3	70	IP54
LTN5N	1	400	1	195	IP54
LTN6N	1	400	1	195	IP54
LTN7N	2	400	2	390	IP54
LTN8N	2	400	2	390	IP54
LTN9N	2	400	2	390	IP54
LTN10N	3	400	3	585	IP54
LTN11N	3	400	3	585	IP54
LTN12N	4	400	4	780	IP54
LTN13N	4	400	4	780	IP54
LTN14N	5	400	5	975	IP54
LTN15N	6	400	6	1170	IP54

Afloop - Ecoulement:

LTN 1 N - LTN 11 N : 3/4" G. Ext.

LTN 12 N - LTN 15 N : 1" G. Ext.

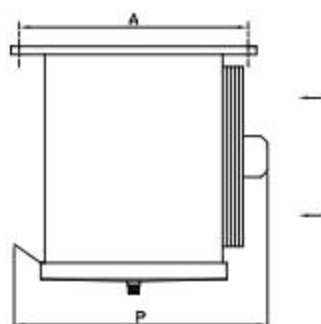
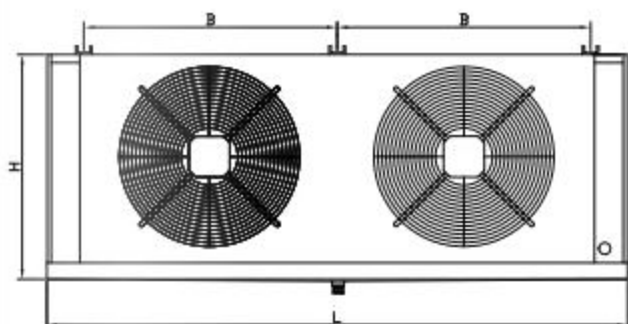
Kubische verdamper Evaporateur cubique



Type LTN..N

LTN

Maatvoeringen - Mesures



OPMERKING:

Bij LTN14N en LTN15N staat de afloop meer naar achter en niet in het midden.

REMARQUE:

Pour le LTN14N et le LTN15N, l'écoulement se trouve plus en arrière et pas au milieu.

Type LTN	Afmetingen / Dimensions - mm				
	H	P	L	A	B
LTN1N	380	500	520	550	340
LTN2N	480	470	620	500	440
LTN3N	480	540	620	550	440
LTN4N	480	670	620	600	440
LTN5N	580	610	820	550	640
LTN6N	580	710	820	600	640
LTN7N	580	610	1420	550	2 x 620
LTN8N	580	660	1420	600	2 x 620
LTN9N	580	710	1420	600	2 x 620
LTN10N	580	710	1420	600	3 x 515
LTN11N	580	710	2020	600	3 x 615
LTN12N	580	710	2495	600	2 x 1145
LTN13N	680	710	2495	600	2 x 1145
LTN14N	680	710	3045	600	5 x 570
LTN15N	680	710	3645	600	3 x 1150

LTN

LTN1N

Δt ₁ K	Verdampings temperatuur - Température d'évaporation °C									
	+5	0	-5	-10	-15	-20	-25	-30	-35	-40
5	560	580	560	510	420	400	375	365	325	-
6	675	700	675	610	505	470	450	420	410	-
7	785	815	785	715	590	550	520	495	470	-
8	900	930	900	815	675	630	600	560	540	-
9	1010	1045	1010	920	765	715	675	645	600	-
10	1120	1165	1120	1020	845	785	745	705	675	-
11	1235	1280	1235	1120	930	865	815	775	735	-
12	1345	1395	1345	1225	1010	950	885	845	805	-

LTN6N

Δt ₁ K	Verdampings temperatuur - Température d'évaporation °C									
	+5	0	-5	-10	-15	-20	-25	-30	-35	-40
5	2700	2800	2700	2455	2015	1915	1815	1720	1570	-
6	3240	3365	3240	2945	2430	2260	2160	2015	1965	-
7	3780	3930	3780	3435	2890	2690	2505	2380	2260	-
8	4320	4470	4320	3930	3240	3045	2895	2700	2600	-
9	4860	5035	4860	4420	3690	3435	3240	3095	2995	-
10	5400	5595	5400	4910	4075	3780	3585	3390	3240	-
11	5940	6150	5940	5400	4470	4175	3930	3730	3535	-
12	6480	6725	6480	5890	4860	4565	4270	4075	3880	-

LTN2N

Δt ₁ K	Verdampings temperatuur - Température d'évaporation °C									
	+5	0	-5	-10	-15	-20	-25	-30	-35	-40
5	810	840	810	740	605	575	545	515	470	-
6	975	1010	975	885	730	680	650	605	490	-
7	1135	1180	1135	1035	855	795	750	715	680	-
8	1300	1340	1300	1180	975	915	870	810	780	-
9	1460	1510	1460	1330	1105	1030	975	930	870	-
10	1620	1680	1620	1475	1225	1135	1075	1020	975	-
11	1785	1850	1785	1620	1340	1255	1180	1120	1060	-
12	1945	2020	1945	1770	1460	1370	1285	1225	1165	-

LTN7N

Δt ₁ K	Verdampings temperatuur - Température d'évaporation °C									
	+5	0	-5	-10	-15	-20	-25	-30	-35	-40
5	3940	4080	3940	3580	2935	2790	2660	2505	2290	-
6	4525	4685	4525	4295	3545	3295	3190	2935	2965	-
7	5015	5170	5015	5010	4155	3865	3690	3475	3295	-
8	5500	5615	5500	5730	4725	4440	4225	3940	3785	-
9	6080	6215	6080	6445	5370	5045	4810	4425	4225	-
10	6785	6960	6785	7160	5945	5615	5225	4940	4725	-
11	7490	7695	7490	7875	6515	6085	5730	5440	5155	-
12	8195	8450	8195	8580	7090	6660	6230	5945	5655	-

LTN3N

Δt ₁ K	Verdampings temperatuur - Température d'évaporation °C									
	+5	0	-5	-10	-15	-20	-25	-30	-35	-40
5	1030	1065	1030	935	795	730	690	655	600	-
6	1235	1280	1235	1120	925	860	825	785	750	-
7	1440	1495	1440	1310	1085	1010	965	905	860	-
8	1645	1700	1645	1495	1235	1160	1105	1030	980	-
9	1850	1915	1850	1685	1460	1310	1235	1180	1105	-
10	2055	2130	2055	1870	1550	1440	1365	1290	1235	-
11	2265	2345	2265	2055	1700	1590	1495	1420	1345	-
12	2470	2560	2470	2245	1850	1740	1625	1550	1475	-

LTN8N

Δt ₁ K	Verdampings temperatuur - Température d'évaporation °C									
	+5	0	-5	-10	-15	-20	-25	-30	-35	-40
5	4715	4865	4715	4285	3515	3340	3170	3000	2740	-
6	5655	5870	5655	5100	4240	3940	3770	3515	3430	-
7	6600	6835	6600	6040	4970	4630	4370	4155	3940	-
8	7540	7800	7540	6885	5685	5315	5065	4715	4540	-
9	8485	8765	8485	7715	6430	6000	5685	5400	5055	-
10	9425	9720	9425	8570	7115	6600	6255	5915	5655	-
11	10370	10755	10370	9425	7800	7285	6855	6515	6170	-
12	11310	11740	11310	10285	8485	7970	7455	7115	6770	-

LTN4N

Δt ₁ K	Verdampings temperatuur - Température d'évaporation °C									
	+5	0	-5	-10	-15	-20	-25	-30	-35	-40
5	1415	1485	1415	1285	1055	1000	950	900	820	-
6	1685	1760	1685	1540	1270	1180	1130	1085	1030	-
7	1960	2055	1960	1800	1490	1390	1310	1245	1180	-
8	2260	2340	2260	2055	1695	1595	1515	1415	1360	-
9	2545	2635	2545	2315	1930	1800	1695	1620	1515	-
10	2825	2930	2825	2570	2135	1980	1875	1775	1695	-
11	3110	3225	3110	2825	2340	2185	2055	1955	1850	-
12	3390	3520	3390	3085	2545	2390	2235	2135	2030	-

LTN9N

Δt ₁ K	Verdampings temperatuur - Température d'évaporation °C									
	+5	0	-5	-10	-15	-20	-25	-30	-35	-40
5	5400	5595	5400	4910	4025	3830	3630	3435	3140	-
6	6480	6725	6480	5890	4860	4515	4320	4025	3925	-
7	7560	7850	7560	6870	5695	5300	5005	4760	4515	-
8	8635	8930	8635	7850	6480	6085	5790	5400	5200	-
9	9715	10015	9715	8835	7360	6870	6480	6185	5790	-
10	10795	11100	10795	9815	8145	7580	7185	6770	6480	-
11	11875	12230	11875	10795	8930	8345	7850	7460	7065	-
12	12955	13445	12955	11780	9715	9130	8540	8145	7755	-

LTN5N

Δt ₁ K	Verdampings temperatuur - Température d'évaporation °C									
	+5	0	-5	-10	-15	-20	-25	-30	-35	-40
5	1970	2045	1970	1790	1470	1400	1325	1255	1145	-
6	2365	2455	2365	2150	1775	1830	1575	1470	1435	-
7	2760	2870	2760	2510	2080	1935	1830	1740	1650	-
8	3155	3260	3155	2870	2365	2225	2115	1970	1900	-
9	3550	3675	3550	3225	2690	2510	2365	2260	2110	-
10	3945	4085	3945	3585	2975	2760	2615	2475	2365	-
11	4340	4500	4340	3945	3260	3045	2870	2725	2580	-
12	4730	4910	4730	4300	3550	3335	3120	2975	2830	-

LTN10N

Δt ₁ K	Verdampings temperatuur - Température d'évaporation °C									
	+5	0	-5	-10	-15	-20	-25	-30	-35	-40
5	7005	7280	7005	6370	5225	4970	4715	4460	4075	-
6	8410	8725	8410	7645	6305	5880	5605	5225	5095	-
7	9810	10190	9810	8920	7390	6980	6495	6180	5960	-
8	11210	11595	11210	10190	8410	7900	7495	7105	6750	-
9	12615	13060	12615	11465	9555	8920	8410	8025	7515	-
10	14015	14525	14015	12740	10675	9810	9300	8790	8410	-
11	15415	15945	15415	14015	11565	10690	10190	9680	9175	-
12	16815	17455	16815	15290	12615	11850	11365	10855	10365	-

Koelmiddel coefficient - Coefficient fluide frigorigène

	+5	0	-5	-10	-15
R404A/R507	1,11	1,08	1,05	1,02	0,99
R507	0,83	0,85	0,87	0,89	0,92
R134a	0,82	0,81	0,80	0,79	0,78